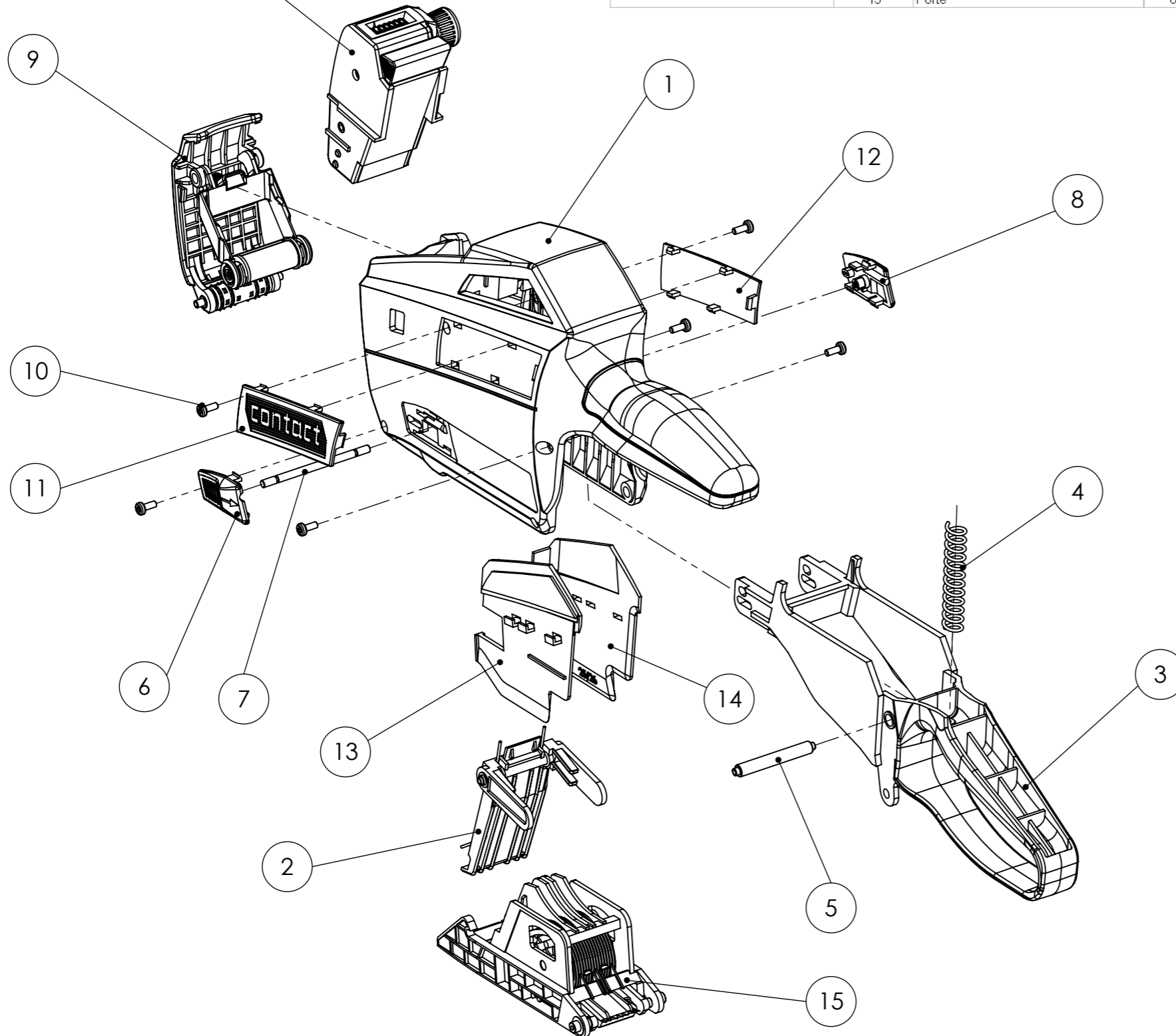


Châssis contact premium Nombre 01099000R		Pos.	Appellation	Nombre 18x11	Nombre 22x12	Nombre 22x16	Nombre 25x12	Nombre 25x16	Nombre 26x12	Nombre 26x16
		1	Corps de machine contact premium	01010000	01010000	01010000	01010000	01010000	01010000	01010000
		2	Freins	01020026	01020026	01020026	01020026	01020026	01020026	01020026
		3	Poignee contact premium	01012000	01012000	01012000	01012000	01012000	01012000	01012000
		4	Ressort poignee	05035000	05035000	05035000	05035000	05035000	05035000	05035000
		5	Axe	07013000	07013000	07013000	07013000	07013000	07013000	07013000
		6	Bouton d'ouverture à gauche	01022200R	01022200R	01022200R	01022200R	01022200R	01022200R	01022200R
		7	Tige	05015000	05015000	05015000	05015000	05015000	05015000	05015000
		8	Bouton d'ouverture à droite	01022100R	01022100R	01022100R	01022100R	01022100R	01022100R	01022100R
		9	plastron	01049001	01049001	01049001	01049001	01049001	01049001	01049001
		10	Vis M2,5 x 6	05041000	05041000	05041000	05041000	05041000	05041000	05041000
		11	Logo insert left ???	01023200R	01023200R	01023200R	01023200R	01023200R	01023200R	01023200R
		12	Logo insert right ???	01023100R	01023100R	01023100R	01023100R	01023100R	01023100R	01023100R
		13	Format disc left ???	01061218	01061222	01061222	01061226	01061226	01061226	01061226
		14	Format disc right ???	01061118	01061122	01061122	01061126	01061126	01061126	01061126
		15	Porte	05048018	05048022	05048162	05048025	05048161	05048026	05048126

Imprime cpl.



Appellation:

**Module Corps de machine cpl.
premium**



K-D Hermann GmbH - Hainbrunner Str. 97
D-69434 Hirschhorn
info@contact-online.de - www.contact-online.de